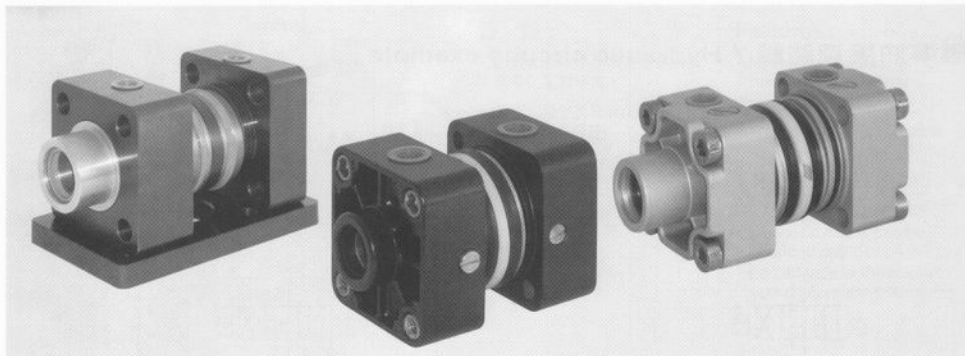


Cylinder kits for local cylinder assembly



產品範圍 / Product range

型式 Model code	內徑 Bore
A -kit- Air cylinder	ø40, ø50, ø63, ø80, ø100, ø125
U -kit- Air cylinder	ø32, ø40, ø50, ø63, ø80, ø100
BG -kit- Air cylinder	ø150, ø160, ø180, ø200, ø250
H -kit- Hydraulic cylinder	ø32,ø40, ø50, ø63, ø70, ø80, ø100, ø125, ø150

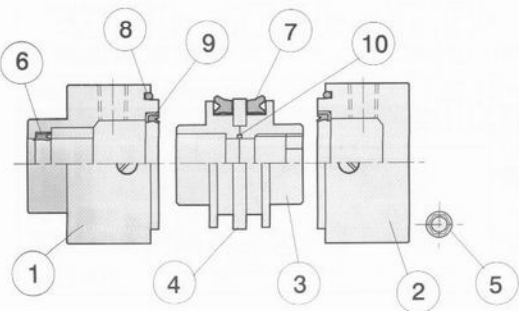
訂購標示法 / Order Code

A - 40 KIT



1. 型式 / Model code:
2. 內徑 / Bore Size(mm)

A-KIT



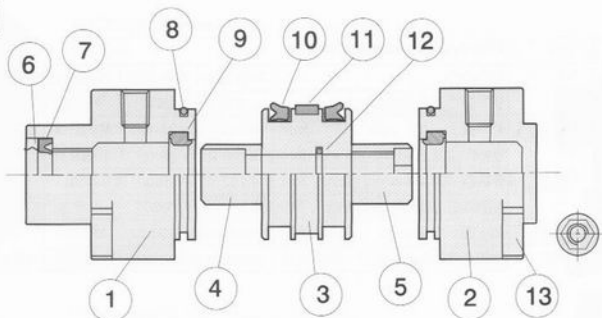
部品詳細 / PARTS LIST

No	部件名稱 Parts Name	數量Quantity
1.	前蓋組 Front cover set	1
2	後蓋組 Rear cover set	1
3	活塞組 Piston set	1
4	耐磨環 Wear ring	1
5	繫緊螺帽 Tie nut	8
6	桿端油封 Rod seal	1
7	活塞油封 Piston seal	2
8	管端油封 Tube oring	2
9	緩衝油封 Cushion seal	2
10	活塞油封 Piston oring	1

空,油壓缸套件組合

Cylinder kits for local cylinder assembly

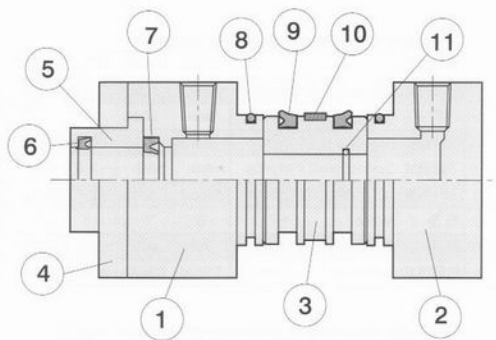
U/BG-KIT



No	部件名稱	Parts Name	數量Quality
1	前蓋組	Front cover set	1
2	後蓋組	Rear cover set	1
3	活塞組	Piston set	1
4	緩衝套	Cushion sleeve	1
5	緩衝套	Cushion sleeve	1
6	防塵油封	Dust seal	1
7	桿端油封	Rod seal	1

No	部件名稱	Parts Name	數量Quality
8	管端油封	Tube oring	2
9	緩衝油封	Cushion seal	2
10	活塞油封	Piston seal	2
11	耐磨環	Wear ring	1
12	活塞油封	Piston oring	1
13	繫緊螺帽	Tie nut	8

H-KIT



No	部件名稱	Parts Name	數量Quality
1	前蓋	Front cove	1
2	後蓋	Rear cove	1
3	活塞	Piston	1
4	前壓板	Cover plate	1
5	軸承	Bush	1
6	防塵油封	Dust seal	1

No	部件名稱	Parts Name	數量Quality
7	桿端油封	Rod seal	1
8	管端油封	Tube oring	2
9	活塞油封	Piston seal	2
10	耐磨環	Wear ring	1
11	活塞油封	Piston oring	1