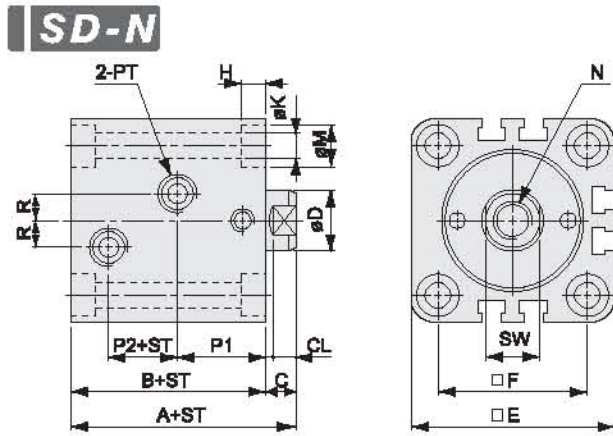


HTB 簿型油壓缸 SN.SD

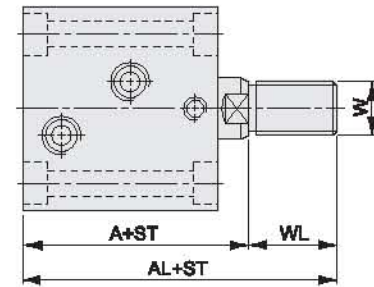


HTB series hydraulic thn-type cylinder SD.SW

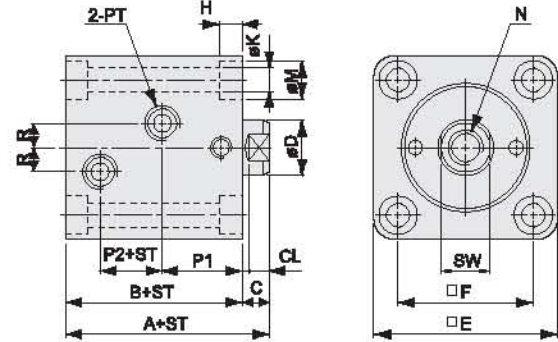
●SD-N



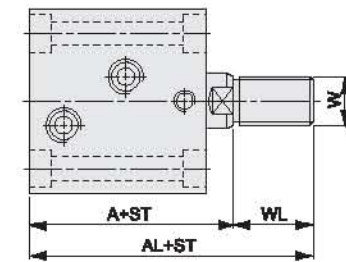
●SD-W



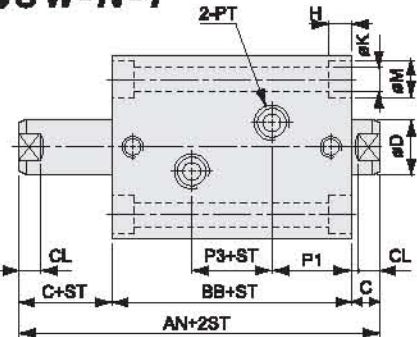
●SD-N



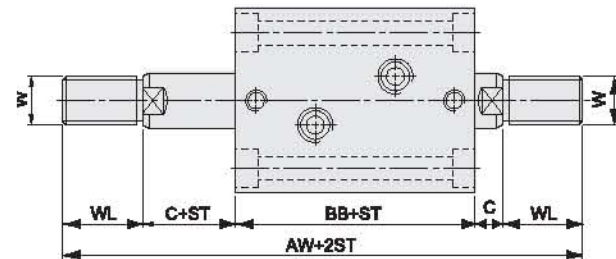
●SD-W



●SW-N-T



●SW-W



Unit : mm

Bore	A	AL	AN	AW	B	BB	C	CL	D	SW	E	F	H	K	M	N	W	WL	ML	P1	P2	P3	R	PT
ø20	51	71	-	-	43	-	8	6	12		10	42	30	5.5	5.6	9	M8x1.25x12D	M10x1.25	20	23	10	-	5	1/8"
ø25	53	75	-	-	45	-	8	6	14		12	48	36	5.5	5.6	9	M8x1.5x15D	M12x1.25	22	23	12	-	5	1/8"
ø32	64	89	89	139	54	69	10	7	20		17	62	47	6.5	6.8	11	M12x1.75x15D	M16x1.5	25	28	14	13	10	1/4"
ø40	65	95	90	150	55	70	10	7	25		22	70	52	9	9	14	M16x2.0x20D	M22x1.5	30	28	15	14	10	1/4"
ø50	71	106	97	167	60	75	11	8	30		27	80	58	11	11	18	M20x2.5x25D	M26x1.5	35	29.5	18	16	10	1/4"
ø63	80	120	108	188	67	82	13	10	35		32	94	69	13	13	20	M27x3.0x35D	M30x1.5	40	31	20	20	10	3/8"
ø80	95	140	127	217	78	93	17	14	45		41	114	86	15	15	22	M30x3.5x35D	M39x1.5	45	33	27	27	15	3/8"

ø20,ø25 右列行程之本體長度 B 尺寸相同 : (5,10)(15,20)(25,30) ø20,ø25 The length "B" of cylinder body is the same of the stroke : (5,10)(15,20)(25,30)

HY-P40 / P60 油壓系統單元



Hydraulic package power unit



特性:

- 油壓套組是依照基本油壓迴路做標準化配置組立成油壓系統 (HYDRAULIC POWER UNIT)。
- 本套組油箱容量為 40 & 60 公升
- 請依照各種使用特性做選配。
- 本系統液壓油用 : ISO VG32-VG68
- 特殊油壓迴路及規格請洽詢。

Features :

- Hydraulic package power unit used the basic hydraulic cycle to stand for custom order.
- P40 pack is 40 liter tank, P60 pack is 60 liter tank.
- Hydraulic oil: ISO VG32-VG68.
- Special order also request.

油壓套組選定程序 / Order Code

HY - P40 x A5 x B1 C1



- 液壓油溫超過60°C時建議安裝使用油液卻器

- 油壓套組
Bore Size
- 壓力特性選定參照(1-1)
Stroke Length(1-1)
- 電源特性選定參照(1-2)
A-Magnet Accessory
- 油壓迴路選定參照(3-1)
B-Magnet Accessory

1-1 壓力特性選定 / Magnet Accessory

壓力特性 Magnet Accessory	馬達出力(HP) Stroke Length	可調使用壓力範圍 Stroke Length	Pump吐出流量 Pump
A1	1HP	1-150 kg/cm ²	2.8 l/min
A2	1HP	1-100 kg/cm ²	4.2 l/min
A3	1HP	1-75 kg/cm ²	5.6 l/min
A4	1HP	1-35 kg/cm ²	11.2 l/min
A5	2HP	1-200 kg/cm ²	4.2 l/min
A6	2HP	1-150 kg/cm ²	5.6 l/min
A7	2HP	1-75 kg/cm ²	11.2 l/min
A8	其他特性(依客戶需求指定) Easy to install and good performance.		

HY-P40 / P60 油壓系統單元

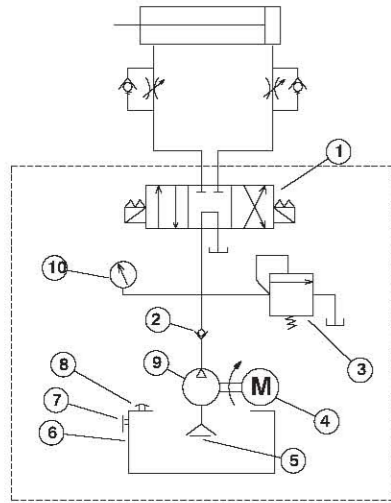


Hydraulic package power unit

2-1 電源特性選定 / Magnet Accessory

電源特性 Magnet Accessory	馬達電源 Suoke Length	電磁閥控制電源 Install Pump
B1	AC380V, 3 ϕ , 50/60 Hz	AC220V, 1 ϕ
B2	AC220V, 3 ϕ , 50/60 Hz	AC110V, 1 ϕ
B3	AC380V, 3 ϕ , 50/60 Hz	DC24V
B4	AC220V, 3 ϕ , 50/60 Hz	DC24V
B5	其他特性(依客戶需求指定) Easy to install and good performance.	

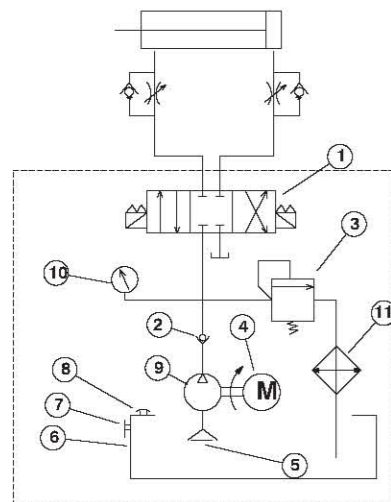
3-1. 油壓迴路選定



1.C1 迴路 (標準迴路)

NO.	部品名稱 / Change of sand	編號 / Extend
1	電磁閥 SOLENOID VALVE	WE-3C6-02
2	逆止閥 CHECK VALVE	CV-03
3	調壓閥 RELIEF VALVE	MRV-02
4	馬達 MOTOR	
5	濾油網 SUCTION FILTER	MF-03
6	油箱 TANK-40L	
7	油面計 FLUIT LEVEL	LS-3"
8	注油器 BREATHER	AB1163
9	油箱 GEAR PUMP	HGP-2A
10	壓力錶 PRESSURE GAUGE	LA-250

2.C2 迴路 (續壓迴路)



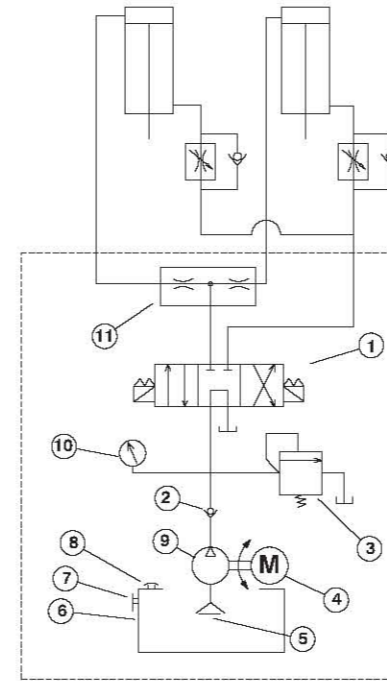
NO.	部品名稱 / Change of sand	編號 / Extend
1	電磁閥 SOLENOID VALVE	WE-3C6-02
2	逆止閥 CHECK VALVE	CV-03
3	調壓閥 RELIEF VALVE	MRV-02
4	馬達 MOTOR	
5	濾油網 SUCTION FILTER	MF-03
6	油箱 TANK-40L	
7	油面計 FLUIT LEVEL	LS-3"
8	注油器 BREATHER	AB1163
9	油箱 GEAR PUMP	HGP-2A
10	壓力錶 PRESSURE GAUGE	LA-250
11	冷卻器 OIL COOLER	選配

HY-P40 / P60 油壓系統單元



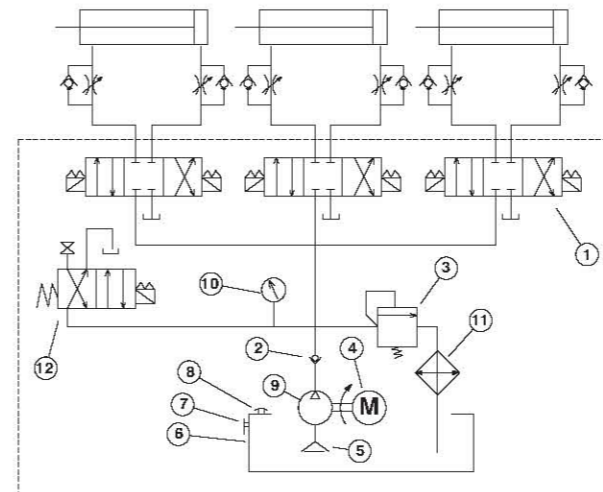
Hydraulic package power unit

3.C3 迴路 (雙缸同步迴路)



NO.	部品名稱 / Change of sand	編號 / Extend
1	電磁閥 SOLENOID VALVE	WE-3C6-02
2	逆止閥 CHECK VALVE	CV-03
3	調壓閥 RELIEF VALVE	MRV-02
4	馬達 MOTOR	
5	濾油網 SUCTION FILTER	MF-03
6	油箱 TANK-40L	
7	油面計 FLUIT LEVEL	LS-3"
8	注油器 BREATHER	AB1163
9	油箱 GEAR PUMP	HGP-2A
10	壓力錶 PRESSURE GAUGE	LA-250
11	分流閥 SUCTION FILTER	

4.C4 迴路 (多缸動作迴路)



NO.	部品名稱 / Change of sand	編號 / Extend
1	電磁閥 SOLENOID VALVE	WE-3C6-02
2	逆止閥 CHECK VALVE	CV-03
3	調壓閥 RELIEF VALVE	MRV-02
4	馬達 MOTOR	
5	濾油網 SUCTION FILTER	MF-03
6	油箱 TANK-40L	
7	油面計 FLUIT LEVEL	LS-3"
8	注油器 BREATHER	AB1163
9	油箱 GEAR PUMP	HGP-2A
10	壓力錶 PRESSURE GAUGE	LA-250
11	冷卻器 OIL COOLER	選配
12	電磁閥 SOLENOID VALVE	WE-2B2