

# GU型鋁合金導桿氣壓缸



## GU series guide cylinder

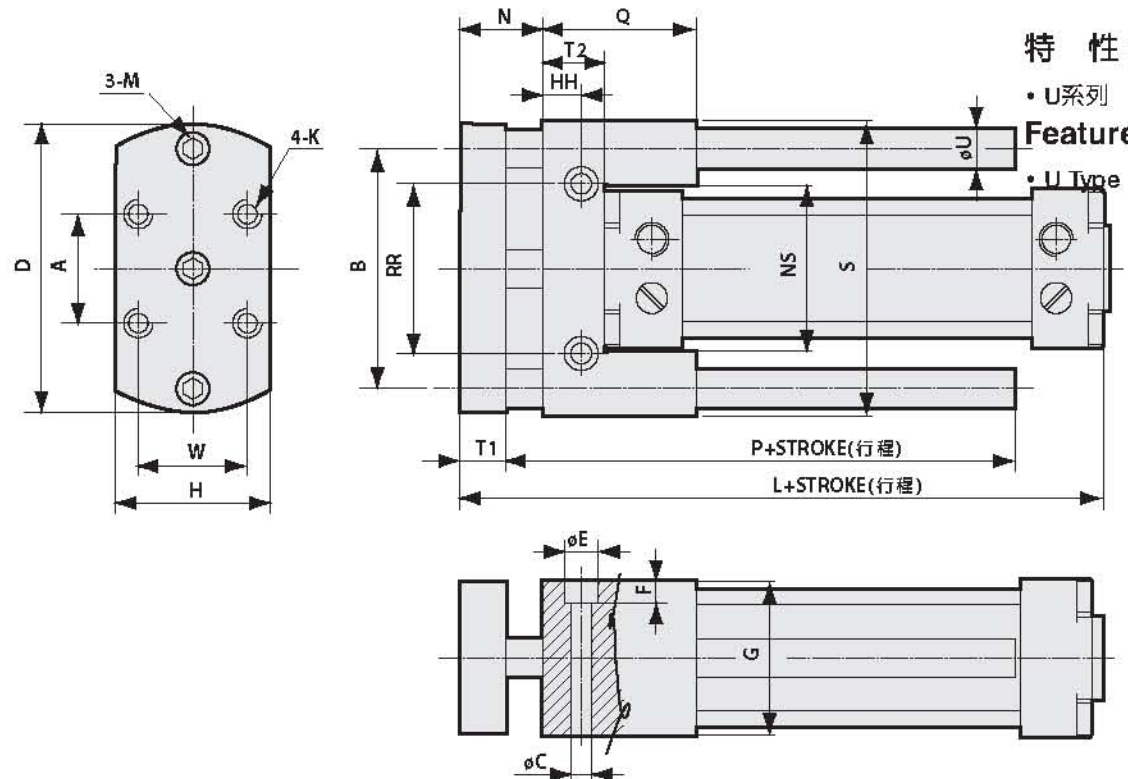


### 特性:

- 平行作動，軸端不迴轉，高徑向或橫向負載。
- 前後可調式空氣緩衝。
- 工作溫度：-20°C~80°C。
- 測試壓力：15 bar
- 最大工作壓力：10 bar
- 相關型式：感應式、無油式、低油壓。
- 產品內徑：ø32, ø40, ø50, ø63, ø80, ø100, ø125。
- 行程範圍：標準型 25~500mm，特殊行程可受訂生產。

### Features:

- Guide Cylinder suitable for Non-Rotation, for heavy load carriers of various size at a fix position, and for stacking many work carriers.
- Bore Size: ø32, ø40, ø50, ø63, ø80, ø100, ø125.
- Stroke Range: 25-500mm.
- Special Order also Request.



### 特性:

- U系列
- U Type

Unit : mm

Bore	A	B	D	F	H	G	RR	W	NS	HH	L
ø32	32	64	105	9	50	50	60	32	47	9	136
ø40	32	85	100	9	50	54	60	32	60	12	153
ø50	45	99	119	9	63.5	63.5	70	45	68	16	165

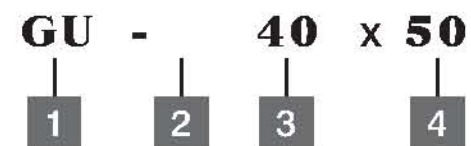
Bore	M	N	P	Q	S	T1	T2	øC	øE	øU	K
ø32	M6	24	90	50	110	9	18	8.5	14	12	M6x1.0
ø40	M6	28	100	54	105	13	20	8.5	14	12	M6x1.0
ø50	M8	34	110	63.5	122	19	25.5	8.5	14	16	M8x1.25

# GU型鋁合金導桿氣壓缸



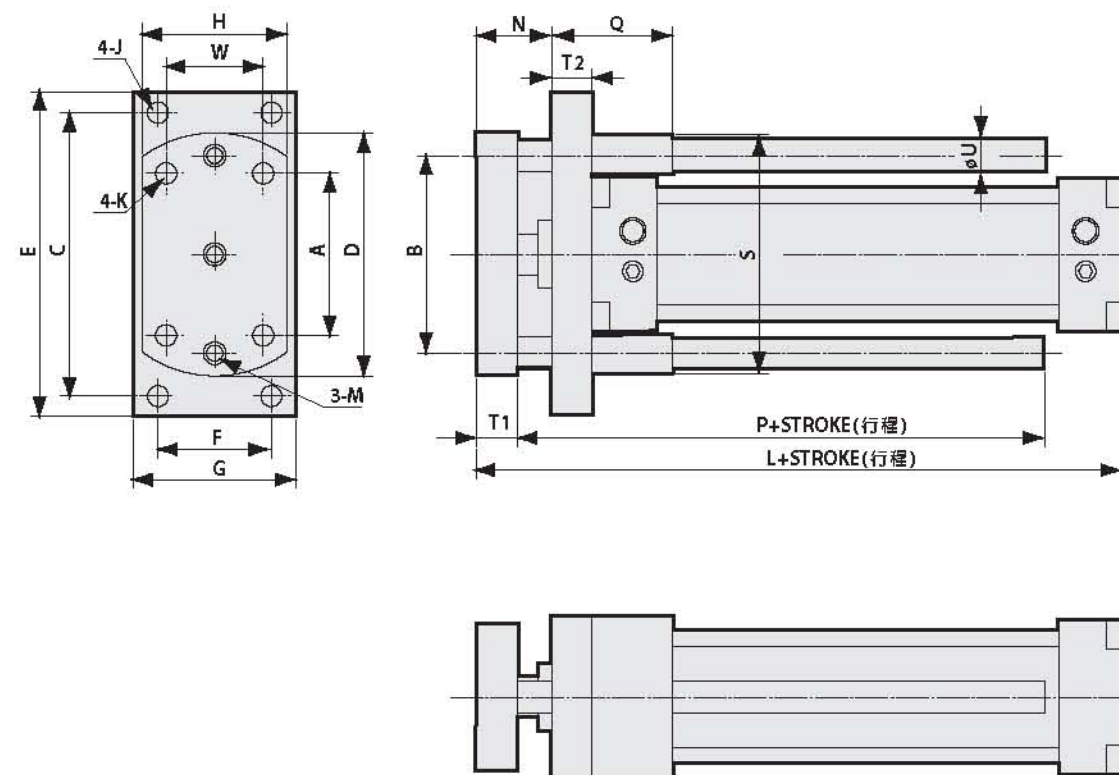
## GU series guide cylinder

### 訂購標示法 / Order Code



1. 型式 / Model code: GM, GU Type
2. 型號 / Style Code:  
 “ - ” - 標準型 Standard type  
 A - 感應型 Magnet Proximity Type
3. 氣缸內徑 / Bore Size(mm)
4. 氣缸行程 / Stroke Length(mm)

### GU63~125



Unit : mm

Bore	A	B	C	D	E	F	G	H	I	J	W
ø63	45	99	145	116	165	55	76	63	45	ø9	45
ø80	100	122	175	150	200	60	100	90	60	ø13	60
ø100	120	142	190	170	220	80	120	100	70	ø13	70
ø125	150	175	230	200	260	100	140	100	75	ø17	75

Bore	K	L	M	N	P	Q	S	T1	T2	øU
ø63	M8x1.25	178	M8	37	110	59	120	19	19	ø16
ø80	ø13	199	M10	46	126	75	148	25	25	ø20
ø100	ø13	241	M10	51	131	75	168	25	25	ø20
ø125	M10x1.5	224	M10	46	125	71	208	21	21	ø25