

BG 型鋁合金氣壓缸

BG series air cylinder



特性:

- BG系列為大內徑標準型氣壓缸。
- 內徑150, 160, 200為鋁合金前後蓋, 180, 250為鑄鐵前後蓋。
- 安裝容易, 外形美觀。
- 特殊規格及附件請洽詢。

Features:

- BG Series is bigger size standard cylinder.
- Bore150, 160, 200 use aluminum cast cover, Bore180, 250 use FC-20 cast cover.
- Easy Installation and good appearance.
- Special order and accessory please contact us.

相關規格 / Specification

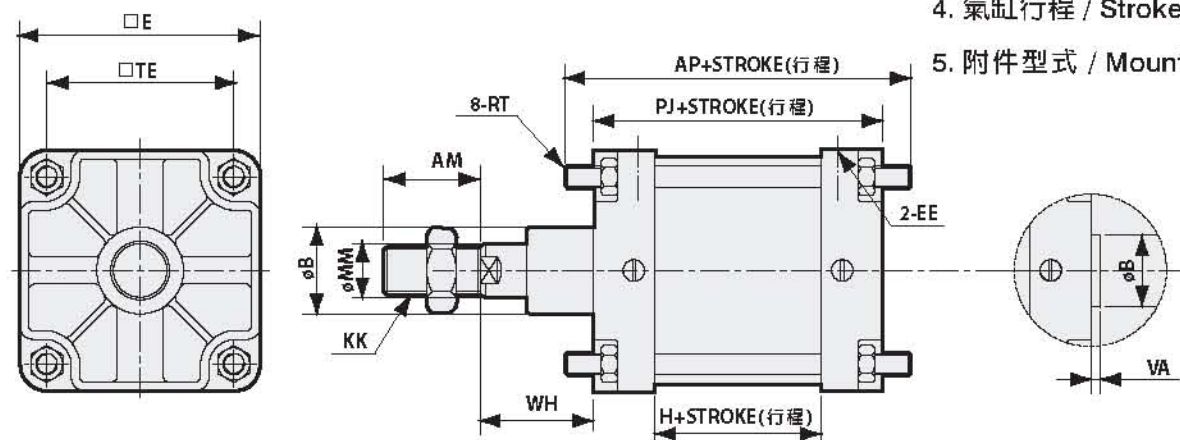
氣缸內徑	Bore size	150mm	160mm	180mm	200mm	250mm
使用壓力	Operating pressure	2~8 Kg/cm ²				
耐壓力	Proof range bar	10 Kg/cm ²				
使用速度	Action	30~500mm/sec				
使用流體	Fluid	Air				
溫度範圍	Temperature range	0°C~70°C				

訂購標示法 / Order Code

BG - 100 x 125 - CA



1. 型式 / Model code: BG Type
2. 型號 / Style Code :
“_” - 標準型 Standard type
A - 感應型 Magnet Proximity Type
3. 氣缸內徑 / Bore Size(mm)
4. 氣缸行程 / Stroke Length(mm)
5. 附件型式 / Mounting Styles :



Unit : mm

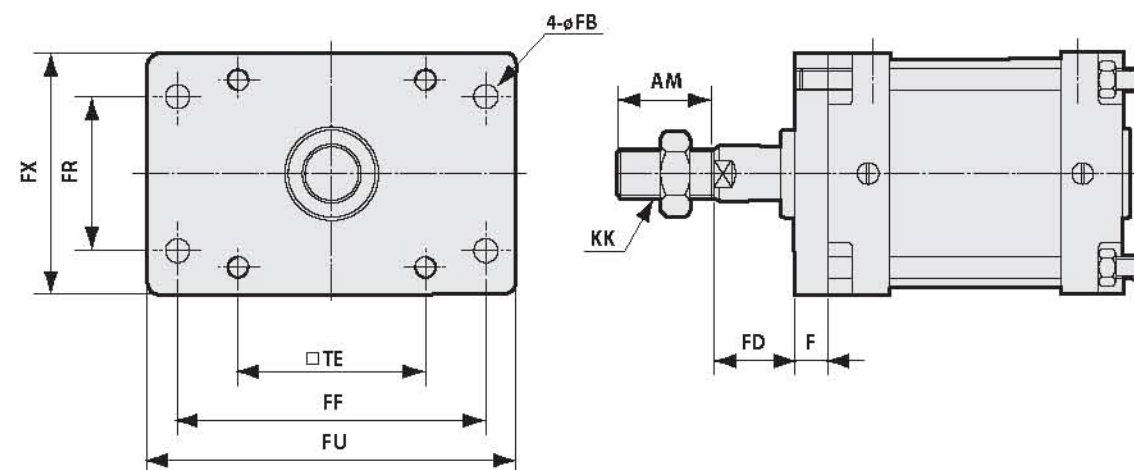
Bore	E	TE	RT	øB	øMM	AM	KK	WH	H	PJ	VA	EE
ø150	172	134	M16x1.5	60	40	56	M36x2.0	53	62	136	10	PT3/4"
ø160	180	140	M16x1.5	65	40	72	M36x2.0	85	74	166	0	PT3/4"
ø180	210	165	M20x1.5	80	45	56	M36x2.0	60	65	155	0	PT3/4"
ø200	220	175	M20x1.5	76	45	72	M36x2.0	100	70	160	0	PT3/4"
ø250	282	220	M20x1.5	155	50	60	M42x2.0	75	75	185	0	PT3/4"

BG 型鋁合金氣壓缸 BG series air cylinder

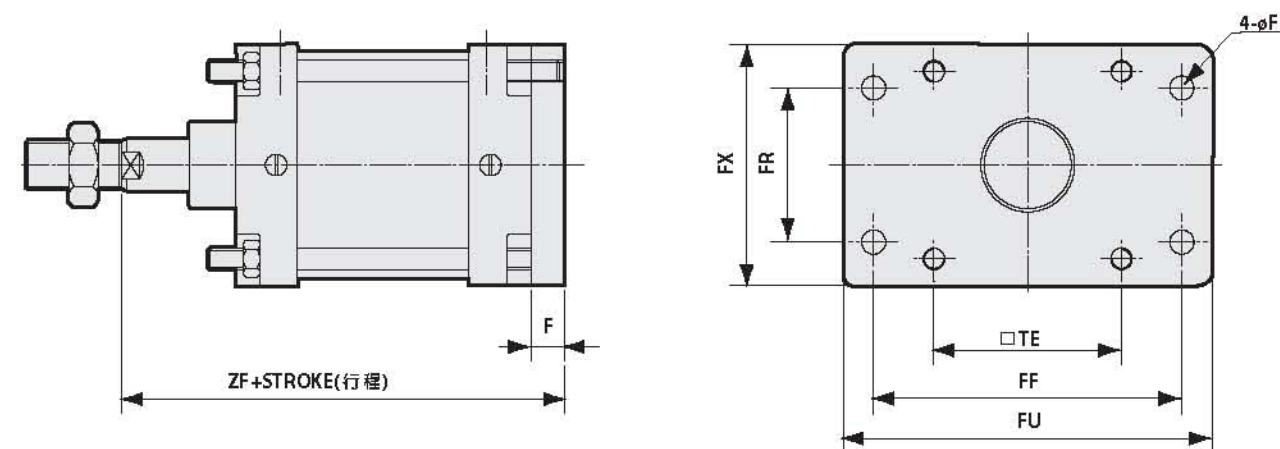
FA / FB-Type



FA



FB



Unit : mm

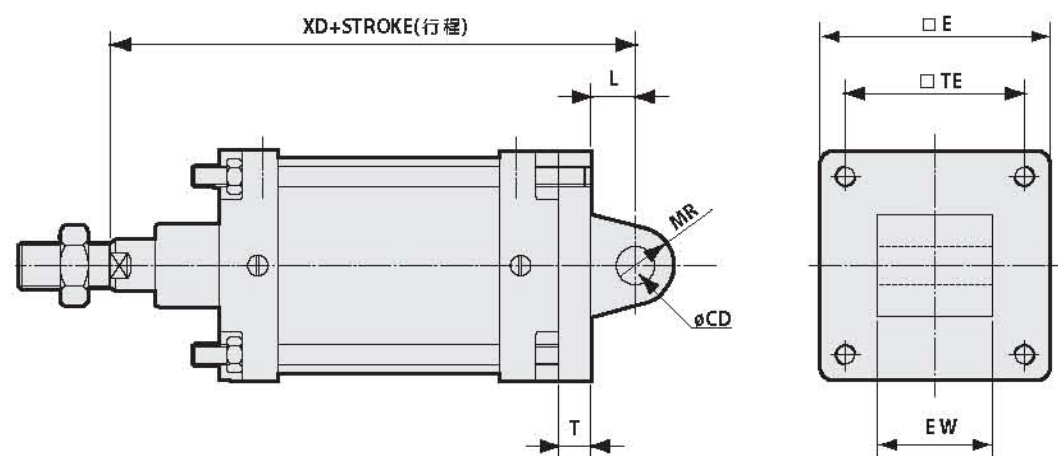
Bore	F	FX	FR	TE	FF	øFB	KK	AM	FD	ZF	FU
ø150	22	180	135	134	220	18	M36x2.0	56	31	211	286
ø160	25	180	115	140	230	18	M36x2.0	72	60	276	275
ø180	25	205	162	165	242	20	M36x2.0	56	35	240	285
ø200	25	225	180	175	280	20	M36x2.0	72	75	285	320
ø250	30	290	226	220	330	25	M42x2.0	60	45	290	385

BG型鋁合金氣壓缸 BG series air cylinder

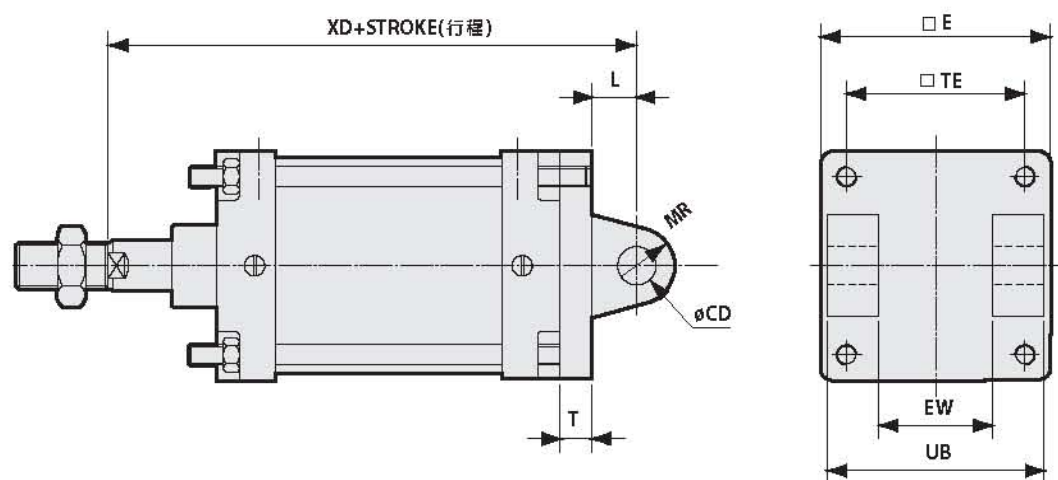


CA / CB-type

CA



CB



Unit : mm

Bore	E	TE	EW	UB	øCD	T	L	XD
ø150	172	134	40	80	25	23	37	249
ø160	180	140	90	170	30	25	35	311
ø180	210	165	40	95	30	20	65	305
ø200	220	175	40	90	30	25	38	323
ø250	282	220	56	107	40	30	65	355

GM型迷你導桿氣壓缸 GM series air cylinder



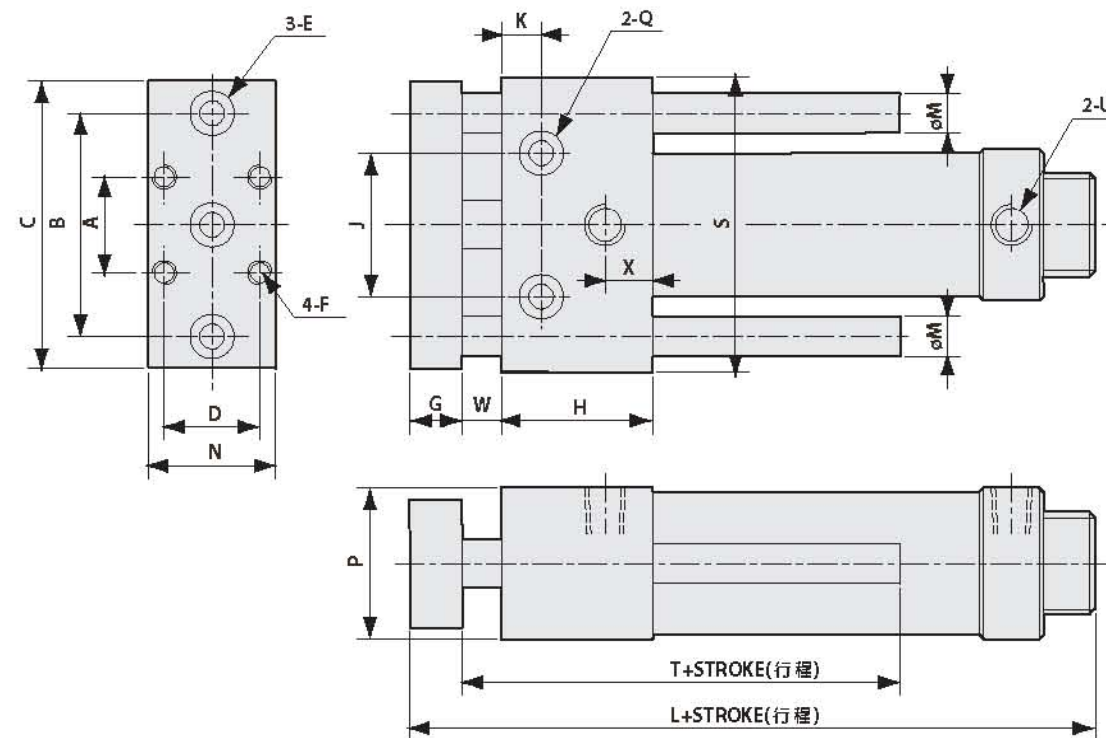
GM series air cylinder

特性:

- 產品內徑：ø20, ø25, ø30, ø40。
- 工作溫度：-20°C~80°C。
- 測試壓力：15bar
- 最大工作壓力：10bar
- 相關型式：感應式、無油式、低油壓。
- 行程範圍：標準型 25~500mm，特殊行程可受訂生產。

Features :

- Guide Cylinder suitable for Non-Rotation, for heavy load carriers of various size at a fix position, and for stacking many work carriers.
- Bore Size: ø20, ø25, ø30, ø40.
- Stroke Range: 25-500mm.
- Special Order also Request.



Unit : mm

Bore	A	B	C	D	G	H	S	J	K	L
ø20	24	50	68	18	13	38	70	30	10	120
ø25	24	56	72	24	13	38	74	36	10	122
ø30	24	56	72	24	13	38	74	36	10	122
ø40	26	66	84	26	16	50	86	42	12	155

Bore	E	F	Q	U	W	øM	T	N	X	P
ø20	M6沉頭	M6x1.0	M6沉頭	PT1/8"	10	10	65	26	12	30
ø25	M6沉頭	M6x1.0	M6沉頭	PT1/8"	10	10	65	32	12	38
ø30	M6沉頭	M6x1.0	M6沉頭	PT1/8"	10	10	65	32	12	38
ø40	M8沉頭	M8x1.25	M8沉頭	PT1/4"	10	12	80	38	18	50